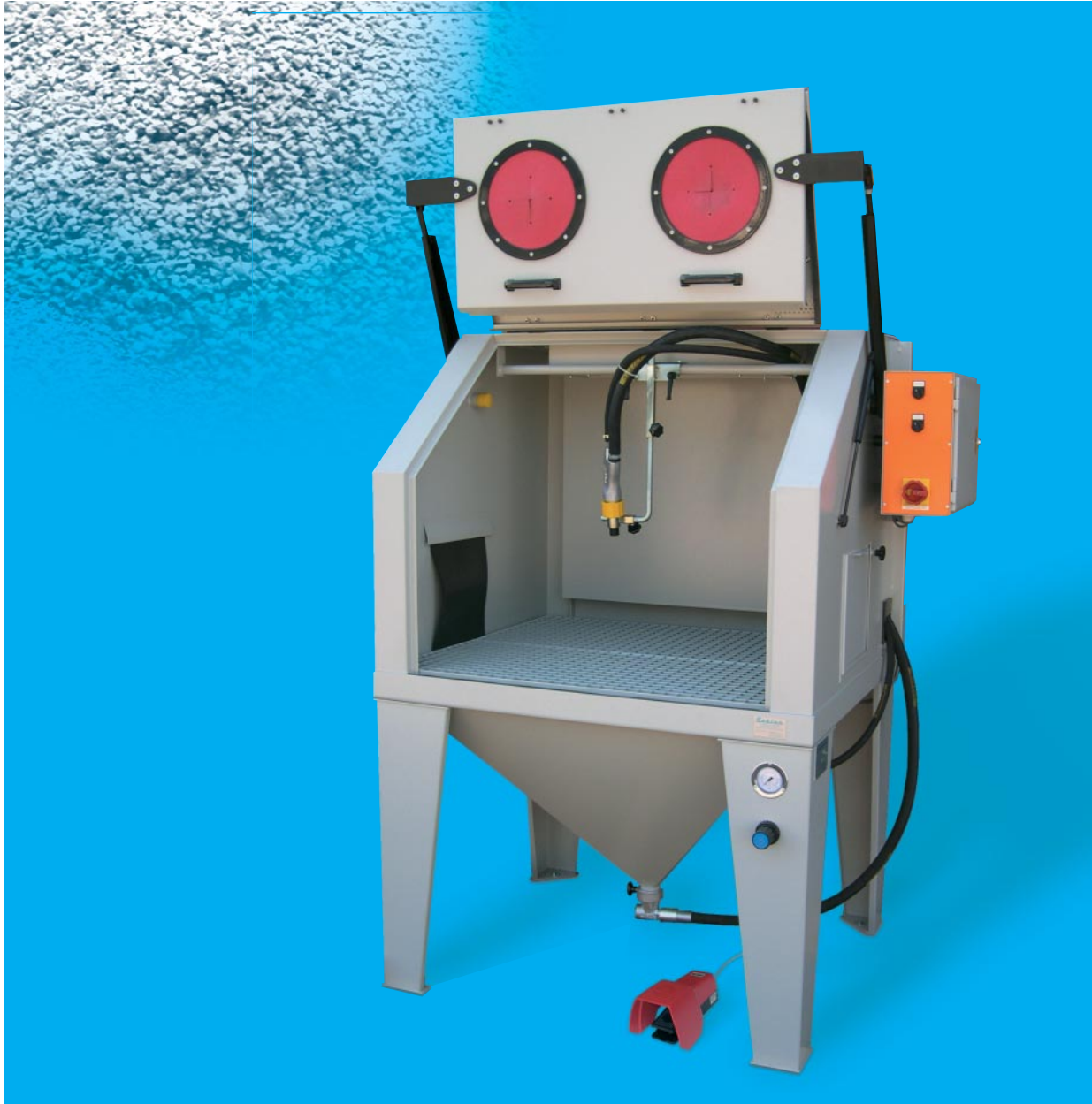


Sandstrahlkabine
Sablux SX 115 S



Reinigen. Entgraten. Aufrauen.
Entrosten. Mattieren. Entrussen.

ISO 9001

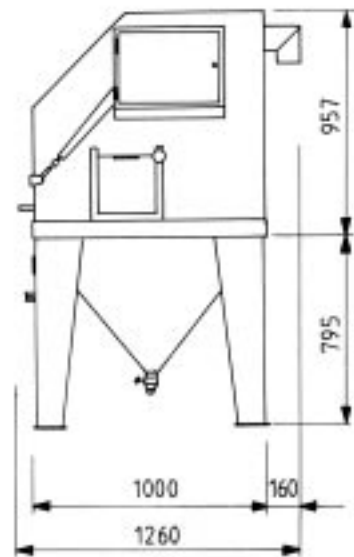
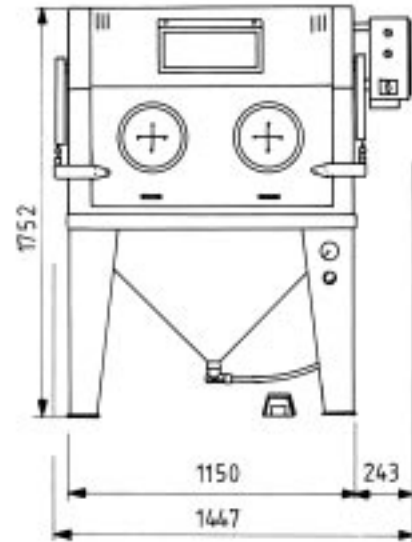
Schweizer Produkt.

Sablux

Sandstrahltechnik

Sandstrahlkabine Sablux SX 115 S

Aussenmasse:	Breite	1'150 mm + 250 mm (Schaltkasten + Hebearm)
	Tiefe	1'080 mm (ohne Bogen + Absaugung)
	Höhe	1'770 + 550 mm (bei geöffneter Kabine) 1'570 mm (bei geschlossener Kabine)
Innenmasse:	Breite	1'145 mm
	Tiefe	890 mm
	Höhe	970 mm (ohne Steigsichter) 780 mm 840 mm (ohne Pistolenhalter)
Gewicht:	ca.	250 kg
Pressluftanschluss:		3/4" G mit Schraubkupplung. 19 mm lichte Schlauchweite
Sandstrahlpistole:		Injektorprinzip, Hochleistungspistole «Power-shot», Standardausrüstung Sanddüse Ø 10 mm, Luftdüse aus Stahl gehärtet Ø 4 mm. Luftbedarf ca. 40 m³/h bei 400 kPa (4 bar) Betriebsdruck. Bei Verwendung von Sanddüsen mit kleinerem oder grösserem Ø sind die Luftdüsen anzupassen.
Gitterrost:		2-teilig, Tragfähigkeit 200 kg Flächenbelastung (höhere Belastbarkeit auf Anfrage).
Pistolenhalter:		allseitig verstellbar an durchgehender Querstange montiert.
Fusschalter:		elektrisch, mit Schutzhaube IP 65.
Sandablaufbecher:		zum Regulieren der Sandmenge, leicht abnehmbar zum Sandwechsel.
Kabinendeckel:		Frontwand 2-teilig, wird an 2 Handgriffen vertikal hochgeschoben, Gewichtsausgleich durch Gasdruckfedern. Kabine kranzugänglich.
Sichtfenster:		ohne toten Winkel, Doppelverglasung mit Verschleissglas, in Sekunden auswechselbar.
Beleuchtung:		2 Fluoreszenzröhren à 55 W, 230 V in staubdichtem Kasten an Kabinendecke montiert.
Seitenschieber:		in beiden Seitenwänden 250 x 240 mm, zum Durchschieben von Stangenmaterial, zusätzlich mit Gummivorhang abgedeckt.
Handlöcher:		mit abriebfestem Spezialgummi doppelt abgedichtet.
Schaltkasten:		staubdicht, rechts an Kabine angebaut, mit Hauptschalter (abschliessbar), Kommandoschalter, Schützen und Steuersicherung.
Elektr. Anschluss:		3 x 400 W, 50 Hz. Anschlusswert: kW je nach Staubabscheider (Sonderspannungen möglich).
Manometer:		im rechten Kabinenbein, Messbereich 0–1'000 kPa (0–10 bar).
Druckreduzierventil:		selbstentlüftend, im rechten Kabinenbein, Regelbereich 0–900 kPa (0–9 bar).
Sicherheitsschalter:		Strahl automatisch unterbrochen beim Öffnen der Kabine (suvakonform).
Staubabzug:		Anschlussstutzen an der Rückwand.
Staubabscheider:		Das Sablux-Angebot beinhaltet eine Auswahl verschiedener Staubabscheider. Die richtige Abstimmung ist die Voraussetzung für optimalen Betrieb der Strahlanlage.
Zubehör:		Drehkorb-Aggregat für Kleinteile, elektrische und Hand-Drehtische, Pistolenbewegung, Feinstrahlpistole, etc.
		Konstruktions- und Massänderungen vorbehalten.



Sablux Technik AG

Bramenstrasse 14
CH-8184 Bachenbülach

Tel. +41 43 411 44 22
Fax +41 43 411 44 23
www.sablux.ch

Sablux